

ВБ «Спектр-Евро»



Возможность изготовления весов
с автономным питанием

Простота перемещения весов –
весы ВБ имеют ролики и удобную ручку

Возможность изготовления весов
из нержавеющей стали

Назначение

Весы предназначены для статического взвешивания продукции, транспортируемой на европоддонах. Грузоприемное устройство весов имеет П-образную форму, что позволяет ввозить грузы внутрь зоны грузоприемного устройства.

Максимальная нагрузка (Max) весов – 1т и 2т.

Модельный ряд

Модель	Max, кг	e = d*, кг	Размеры, м
ВБ-1	1000	0,5	1,32 x 0,84 x 0,08
ВБ-2	2000	1,0	1,32 x 0,84 x 0,08

* d – действительная цена деления, e – поверочное деление

Весы выпускаются по ГОСТ OIML R76-1-2011, Международным Рекомендациям МОЗМ Р76 (OIML R 76). Весы внесены в Госреестр средств измерения РФ под № 58066-14. Весы внесены в Госреестр средств измерения Р. Беларусь под № РБ 03 02 1084 05.

1 2 4 5 6 7 8 9 10

Технические характеристики

Параметр	Значение
Класс точности весов по ГОСТ OIML R76-1-2011	средний
Класс точности весов по МОЗМ Р 76 (OIML R 76)	III
Диапазон рабочих температур, °С	-10... +40
Диапазон компенсации массы тары (без уменьшения НПВ), % от НПВ	0-10
Диапазон выборки массы тары, % от Max	0-100
Электрическое питание	220В / 50Гц
Потребляемая мощность, не более, ВА	20
Время непрерывной работы	не ограничено
Средний срок службы, не менее, лет	8
Гарантийные обязательства, мес.	12

Комплектация

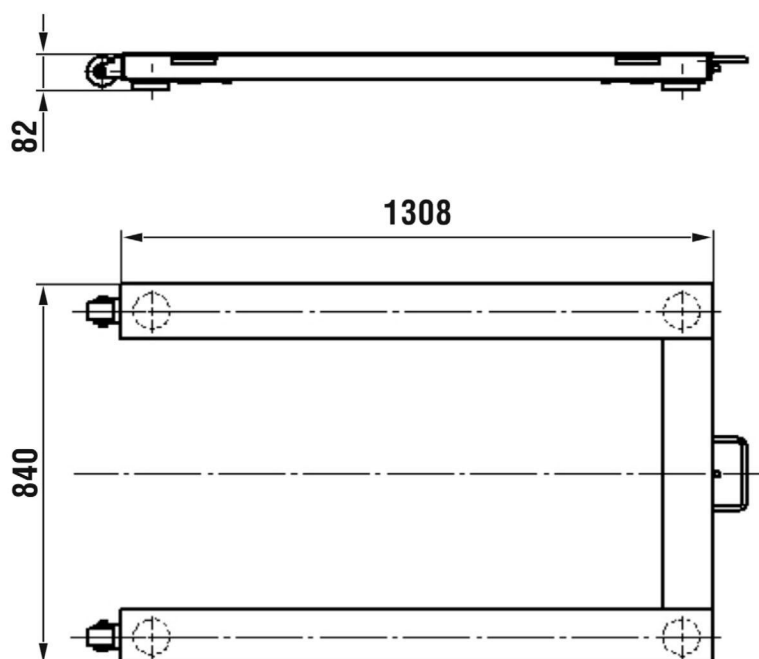
Стандартная

- Весы балочные ВБ
- Весоизмерительный преобразователь
- Паспорт на весы
- Руководство по эксплуатации вторичного преобразователя
- Первичная поверка органами ГМС РФ

Дополнительная

- Стойка для весового преобразователя
- Программное обеспечение для учета

Габаритные размеры



Весоизмерительная компания «ТЕНЗО-М»

140050, Московская обл., Люберецкий район, пос. Красково, ул. Вокзальная, 38
Тел./факс: +7 (495) 745-30-30, 510-35-53, e-mail: tenso@tenso-m.ru

ТЕНЗО_М